

Produktový list

ENERGETICKÝ SLOUPEK

Označení:

Typ:

STAKOHOME-ES-4	2x zásuvka 230V, 1x CEE 5/16A 400V/6h nebo CEE 5/32A 400V/6h
STAKOHOME-ES-4	2x zásuvka 230V, 2xRJ45 Cat.6a
STAKOHOME-ES-4	1x CEE 5/16A 400V/6h nebo CEE 5/32A 400V/6h
STAKOHOME-ES-4	6x zásuvka 230V

El.sloupek je možné vybavit i dalšími různými zásuvkami a přístroji - např. - DATA (2xRJ45 Cat.6a), USB nabíječka, tlačítko atd..



Inovativní – stabilní – moderní design.

Energetický sloupek pro venkovní instalaci.

Těleso z nerezové oceli. Finální povrchová úprava v barvě antracit (RAL DB 703) nebo světle šedá (RAL DB 701).

Druh krytí IP44.

Rozměry: Ø129 x 438 mm (výška)

Zásuvky je možné zapojit samostatně nebo např.zásuvky 230V do jednoho okruhu. Za příplatek je možné zásuvky 230V vybavit nerezovými krytkami (bude poté menší počet zásuvek).

Kryty/víčka zásuvek se mohou při dodání od obrázku barevně lišit. U zásuvek 230V jsou většinou buď černé, případně modré.

Pro datové zásuvky se používají převážně kryty žluté.

Přívod zespoda Ø 60mm.

Montáž a zapojení musí provádět odborná firma/resp.pracovník s potřebnou kvalifikovanou odborností.

Pozn.: Tiskové chyby a změny vyhrazeny.

stakohome®

Stakohome Network s.r.o.
IČ: 27213064, DIČ: CZ27213064
tel.: +420 226 517 522
fax: +420 226 517 379
stakohome@stakohome.cz
www.stakohome.cz
www.inteligentni-byt.cz

Fakturační adresa: Podnikatelská 565, 190 11 Praha 9, Běchovice
Showroom a doručovací adresa: Aloisovská 934/8, 198 00 Praha 9, Hloubětín

Technický list

ENERGETICKÝ SLOUPEK

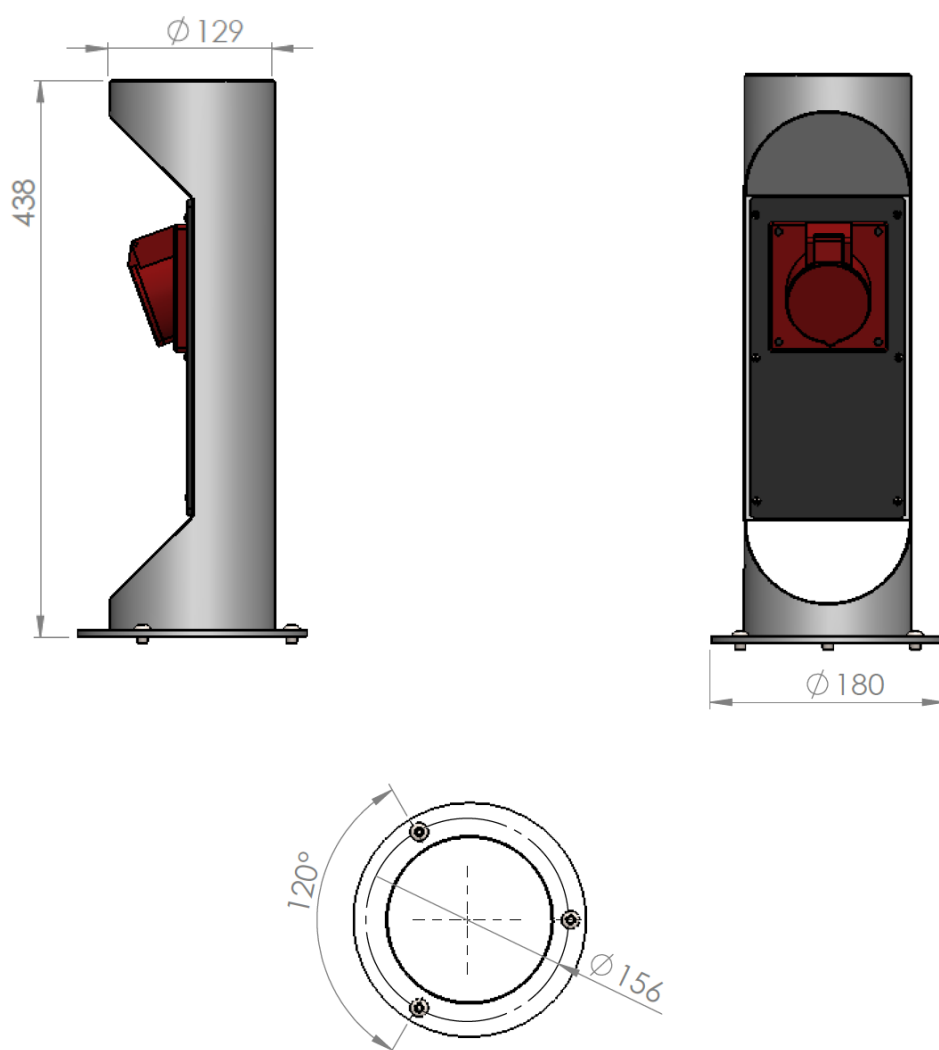
Označení:

Typ:

STAKOHOME-ES-4
STAKOHOME-ES-4
STAKOHOME-ES-4
STAKOHOME-ES-4

2x zásuvka 230V, 1x CEE 5/16A 400V/6h nebo CEE 5/32A 400V/6h
2x zásuvka 230V, 2xRJ45 Cat.6a
1x CEE 5/16A 400V/6h nebo CEE 5/32A 400V/6h
6x zásuvka 230V

El.sloupek je možné vybavit i dalšími různými zásuvkami a přístroji - např. - DATA (2xRJ45 Cat.6a), tlačítko atd



stakohome®

Stakohome Network s.r.o.
IČ: 27213064, DIČ: CZ27213064
tel.: +420 226 517 522
fax: +420 226 517 379
stakohome@stakohome.cz
www.stakohome.cz
www.inteligentni-byt.cz

Fakturační adresa: Podnikatelská 565, 190 11 Praha 9, Běchovice
Showroom a doručovací adresa: Aloisovská 934/8, 198 00 Praha 9, Hloubětín